



Ausrüstung zur Wartung von
Militärfahrzeugen

Military Wheel Solution **F 20 Defence**



**Zuverlässigkeit und
fortschrittliche Präzision**

F 20 Defence

IST die Lösung, um höchste Anforderungen bei der **Wartung von Militär- und Verteidigungsfahrzeugen zu erfüllen, die mit Hutchinson RFT Pannenschutzsystem ausgestattet sind.**

Sie wurde gemäß der Tradition von HPA-Faip entwickelt und vereint Präzision, solide Konstruktion und höchste Zuverlässigkeit. Sie dient zur bequemen und sicheren Erledigung aller Phasen des Arbeitsprozesses an verstärkten Karkassenreifen mit **Toroidaler** Einlage. Das **mobile Hydraulikaggregat** bietet eine **Schubkraft von bis zu 45.000 N** und ermöglicht so schnelles, kontrolliertes und absolut sicheres Arbeiten.

Allgemeine Merkmale

Struktur

Sie besteht aus hochfestem Stahl und ist so gebaut, dass sie **Steifigkeit und Stabilität bei allen Arbeitsschritten** garantiert. Die robuste Konstruktion sorgt für **Zuverlässigkeit im Laufe der Zeit**, auch bei intensiver und kontinuierlicher Nutzung.

Bedieneinheit

SIE bietet **progressive, kontrollierte und konstante Bewegungen**, die es dem Bediener ermöglichen, jeden Arbeitsschritt mit **Präzision und Sicherheit** zu erledigen. Die reibungslose Steuerung und sofortige Reaktion gewährleisten auch bei anspruchsvollsten Anwendungen Betriebskontinuität.

Technische Lösungen

Sie ermöglichen es, das **Runflat-System völlig und kontrolliert** zu entfernen, was die Belastung reduziert und **das Risiko einer Beschädigung** des Reifens oder der inneren Bestandteile mindert.



Anwendungen

- Schwere militärische Transportfahrzeuge
- Gepanzerte und taktische Fahrzeuge
- Leichte Militärfahrzeuge.

AUSGEWOGENHEIT

Die Kombination aus **Präzision, Bewegungssteuerung und Benutzerfreundlichkeit** macht die F 20 Defence zu einer effizienten und zuverlässigen Lösung, die perfekt mit den **Qualitätsstandards und dem technischen Know-how von HPA-Faip** übereinstimmt.

Kritische Bestandteile

Die Hauptbestandteile sind aus **ausgewählten Werkstoffen gefertigt und haben spezielle Schutzbehandlungen**, damit sie **lange Nutzlebensdauer, Zuverlässigkeit im Laufe der Zeit und minimalen Wartungsaufwand**, auch bei intensiver Nutzung gewährleisten.

— Druckvorrichtung zum Entfernen der Ringe —

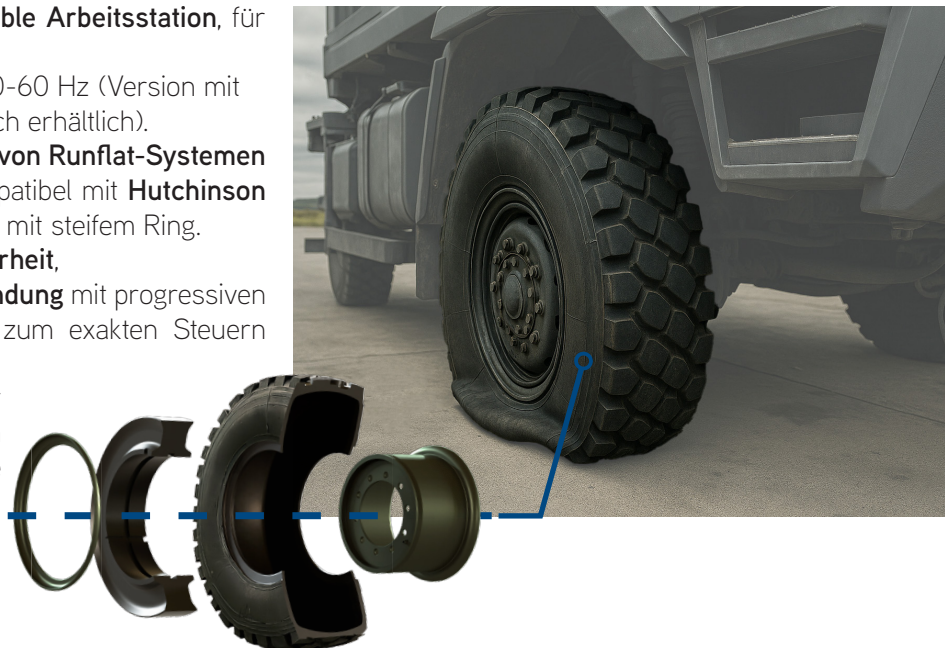
Das System zum Arretieren der Felge auf der Mittenzentrierung der Reifenmontiermaschine **sorgt für stabile und exakte Befestigung.**

Die von einer unabhängigen Steuereinheit angetriebene hydraulische Druckvorrichtung **gewährleistet hohe Sicherheitsstandards und maximale Arbeitsgenauigkeit**, mit Reduzierung der Bearbeitungszeit und Kraftanwendung des Bedieners.



Technische haupteigenschaften

- **Unabhängige und transportable Arbeitsstation**, für maximale Betriebsflexibilität
- Stromversorgung 400 V/3/50-60 Hz (Version mit 230 V/3/50-60 Hz auf Wunsch erhältlich).
- **Konzipiert für die Entnahme von Runflat-Systemen mit wulstartigem Ring**, kompatibel mit **Hutchinson VFI** und **Bead-lock** Systemen mit steifem Ring.
- Hohes Maß an **Betriebsicherheit**,
- **Einfache und intuitive Anwendung** mit progressiven manuellen Bedienelementen zum exakten Steuern jedes Schritts.
- **Ideale Lösung für unabhängige Werkstätten und militärische Wartungszentren.**



Phasen des arbeitsprozesses

- **Einspannung der Felge** auf der Reifenmontiermaschine und anschließende **Montage/Demontage** des Reifens mit **integriertem Runflat-System** unter Verwendung der mitgelieferten Druckvorrichtung zum Entfernen der Ringe.



1



2



3



4

- **Entnahme und Einfügung** des Runflat-Systems mit wulstartigem Ring aus dem/in den Reifen unter Verwendung der unabhängigen Entnahmestation.



Weitere Informationen finden Sie im Video auf der Website, das Sie direkt über den QR-Code abrufen können.

Ausrüstung zur Wartung von Militärfahrzeugen Military Wheel Solution - F 20 Defence

Optionale kits auf wunsch

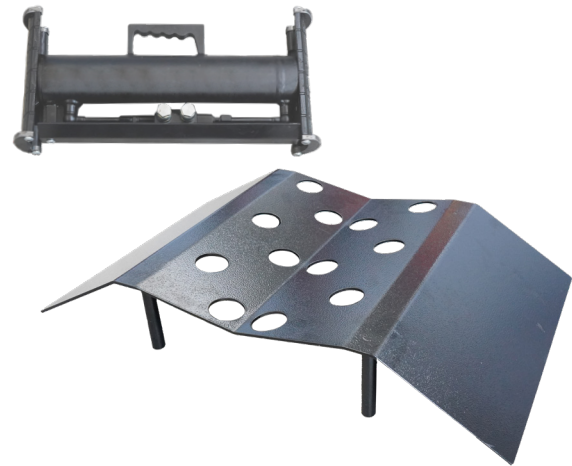
8-12120050/90

ROLLENBAHN ZUR HANDHABUNG DES
WULSTFÖRMIGEN RINGS



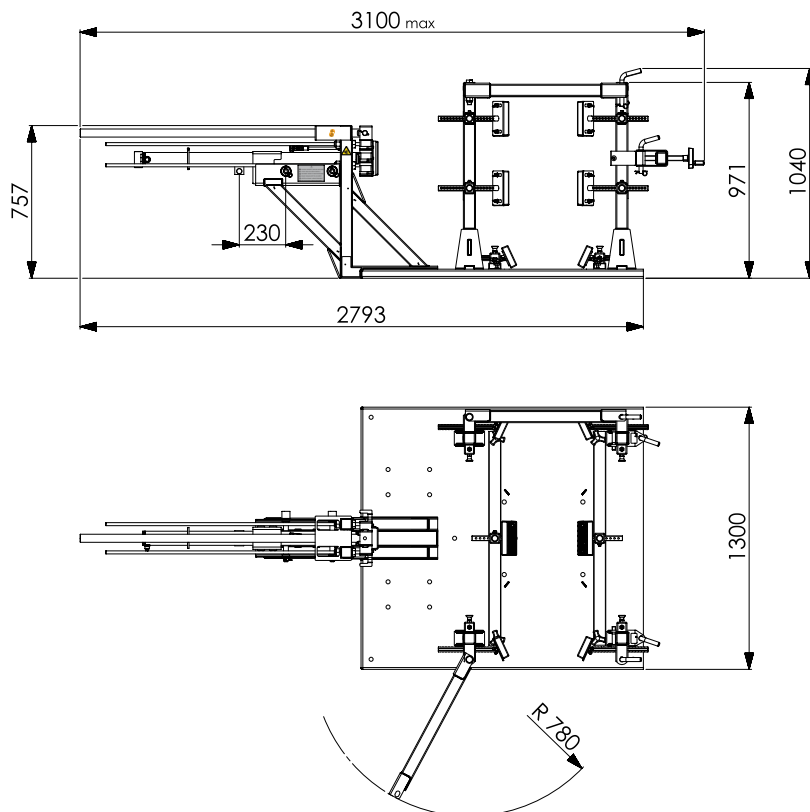
8-12120051/90

WARTUNGSKIT FÜR 16-ZOLL-REIFEN



Für weiteres Zubehör im entsprechenden Katalog nachsehen.

Abmessungen



Technische DATEN

MAXIMALER RADDURCHMESSER	1600 mm
MAXIMALE RADBREITE	650 mm
HÄUFIGSTE REIFENTYPEN (NUR ALS BEISPIEL)	12.00R20 14.00R20 325/85R16 335/80R20 365/80R20 395/85R20
MAXIMALES RADGEWICHT	600 kg
EINSPANNLEISTUNG	14"-26"
TYP RUNFLAT-SYSTEM	HUTCHINSON VFI
PLATZBEDARF	3000X1300X1050
VERSORGUNG	400/3/50-60 230/3/50-60 (AUF WUNSCH)
BETÄTIGUNGEN	HYDRAULISCH - MANUELL PROGRESSIV
GEWICHT DES GERÄTS	500 kg



www.hpa-faip.it

HPA-Faip ist eine Marke der Nexion Gruppe Spa

Via Strada Statale 468, n°9 - 42015 Correggio (RE)

Operativer Sitz: Via Dinazzano, 4 - 42015 Prato di Correggio (RE)

+39 0522 736087 | info@hpa-faip.it

GEBRÜHRENFREIE SERVICE-NUMMER IN ITALIEN: 800 362971

